

● BLAUPUNKT

AUTORADIO

Miami CD72

7 641 800 310

Madrid CC72

7 641 814 310

**D/EU
Skyline 3 Low**

Orlando CD72

7 641 802 310

Arizona DJ73

7 643 814 319

Los Angeles MP72

7 641 804 310

Seattle CD72

7 641 803 310

Nevada DJ72

7 641 816 319

Toronto MP73

7 643 812 310

Montreal CD73

7 643 810 310

8 622 403 402 BN-ST 11/02

Schaltbild • Circuit diagram

**CLASS 1
LASER PRODUCT**



**UNSICHTBARE LASERSTRAHLUNG
NICHT DEM STRAHL AUSSETZEN
LASERKLASSE 3B**

(D) VORSICHT!

**Die Geräte beinhalten eine Laserkomponente!
Im Servicefall bitte nachfolgende Hinweise
beachten:**

- Das Gerät arbeitet mit unsichtbarem Laserstrahl.
- Bei geöffnetem Gerät tritt im Bereich des Plattenfaches Laserstrahlung aus.
- Nicht in den Strahl blicken.
- Unbeteiligte Personen vom Arbeitsplatz fernhalten.
- Der Betrachtungsabstand darf 13 cm nicht unterschreiten.
- Kann dies nicht eingehalten werden, muß eine geeignete Laserschutzbrille getragen werden.

(GB) CAUTION!

**The CD units are equipped with a laser component!
For servicing make sure to observe the following
instructions:**

- The unit operates with invisible laser beams.
- When the cover is removed, invisible laser beams are emitted near the disc compartment.
- Avoid direct eye contact with these beams.
- Keep unauthorised persons away from the workbench.
- The viewing distance should not be less than 13 cm.
- If this distance cannot be kept, use suitable laser safety goggles.



Achtung!

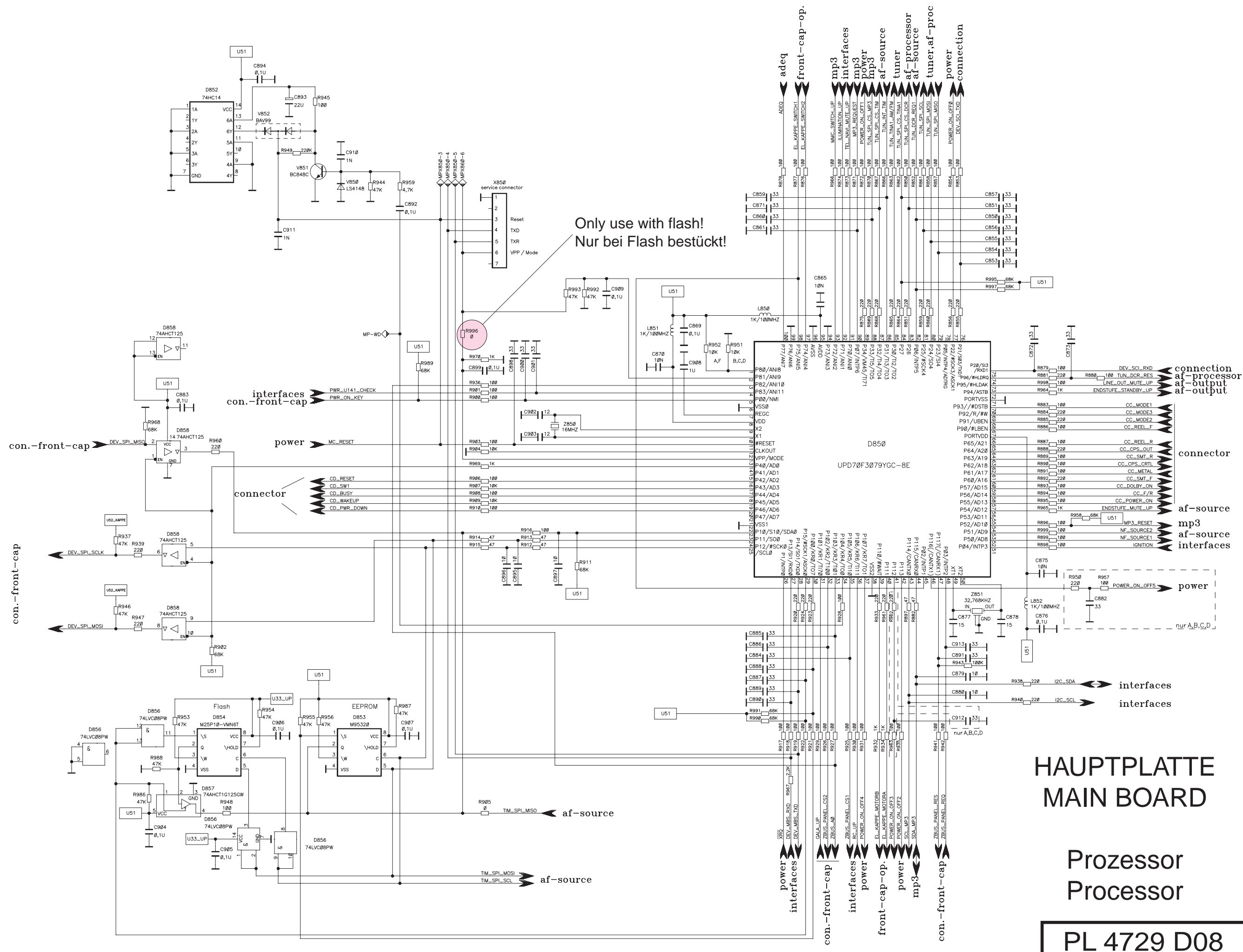
**Da die Display-Hintergrundbeleuchtung mit
einer CCFL (Leuchtstoffröhre) arbeitet,
können Spannungen von bis zu 750 Volt eff
auftreten. Bitte beachten Sie die
entsprechenden Sicherheitsvorschriften.**



Warning!

**Based on the fact that display backlighting
uses CCFL technology (fluorescent tube),
voltage levels of up to 750 Veff may be
produced! Please make sure to observe the
corresponding safety regulations!**





HAUPTPLATTE MAIN BOARD

Prozessor
Processor

PL 4729 D08

Only use with flash!
Nur bei Flash bestückt!

con.-front-cap

interfaces
con.-front-cap

power

connector

con.-front-cap

connection
af-processor
af-output
af-output

connector

af-source
mp3
af-source
interfaces

power

interfaces
interfaces

af-source

af-source

power
interfaces

con.-front-cap
interfaces

power
front-cap-op.

power
mp3

con.-front-cap

power

power

power

power

power

power

power

power

power

power

power

power

power

power

power

power

power

power

power

power

power

power

power

power

power

power

power

power

power

power

power

power

power

power

power

power

power

power

power

power

power

power

power

power

power

power

power

power

power

power

power

power

power

power

power

power

power

power

power

power

power

power

power

power

power

power

power

power

power

power

power

power

power

power

power

power

power

power

power

power

power

power

power

power

power

power

power

power

power

power

power

power

power

power

power

power

power

power

power

power

power

power

power

power

power

power

power

power

power

power

power

power

power

power

power

power

power

power

power

power

power

power

power

power

power

power

power

power

power

power

power

power

power

power

power

power

power

power

power

power

power

power

power

power

power

power

power

power

power

power

power

power

power

power

power

power

power

power

power

power

power

power

power

power

power

power

power

power

power

power

power

power

power

power

power

power

power

power

power

power

power

power

power

power

power

power

power

power

power

power

power

power

power

power

power

power

power

power

power

power

power

power

power

power

power

power

power

power

power

power

power

power

power

power

power

power

power

power

power

power

power

power

power

power

power

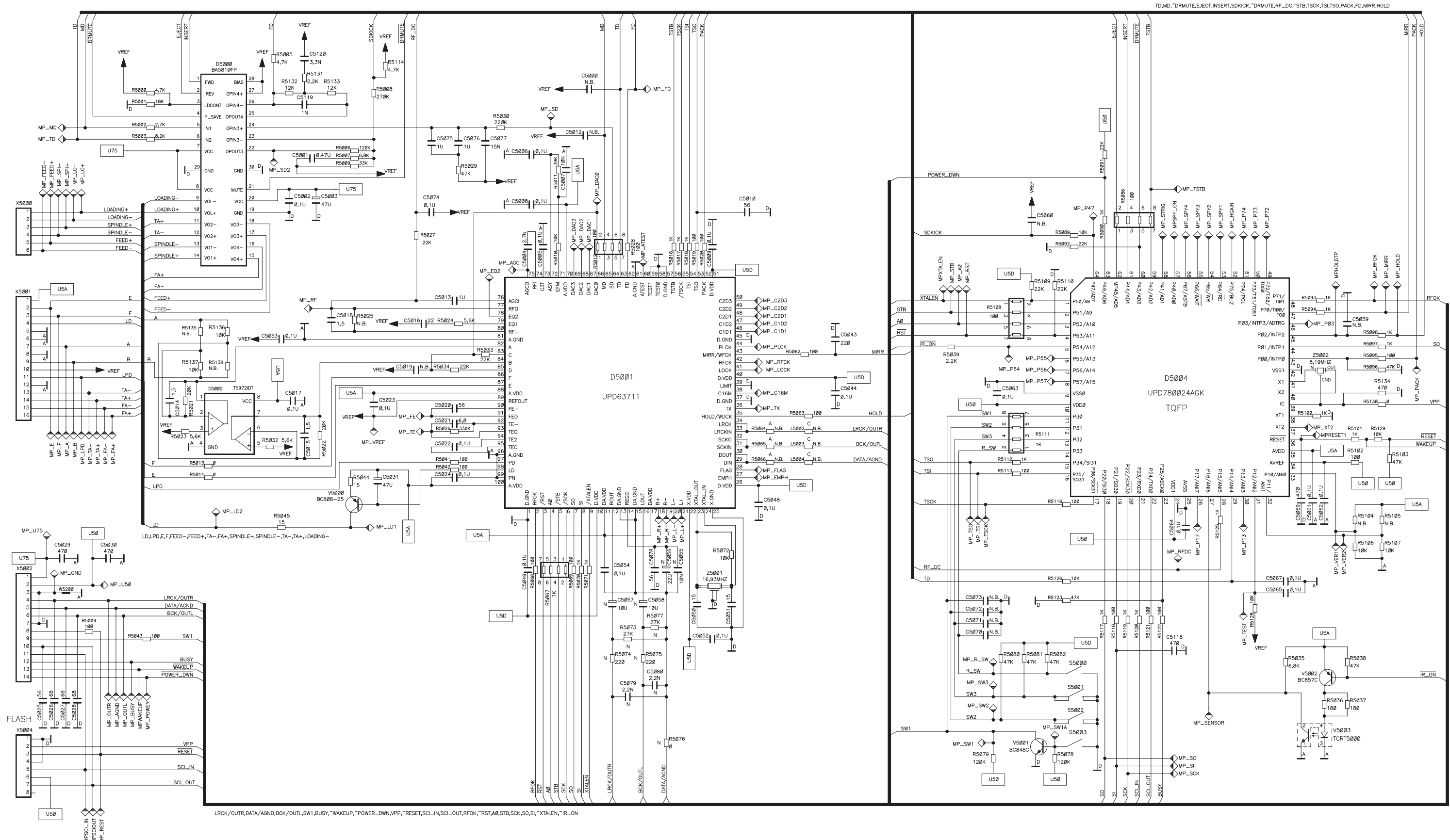
power

power

power

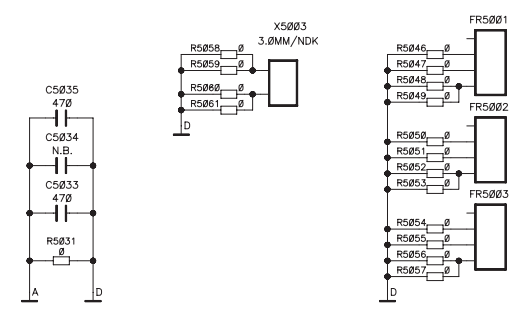
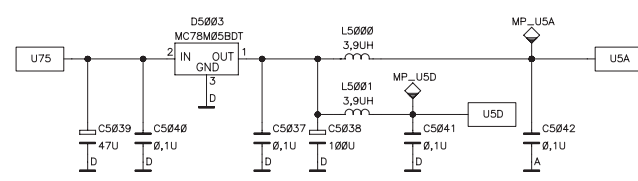
power

power



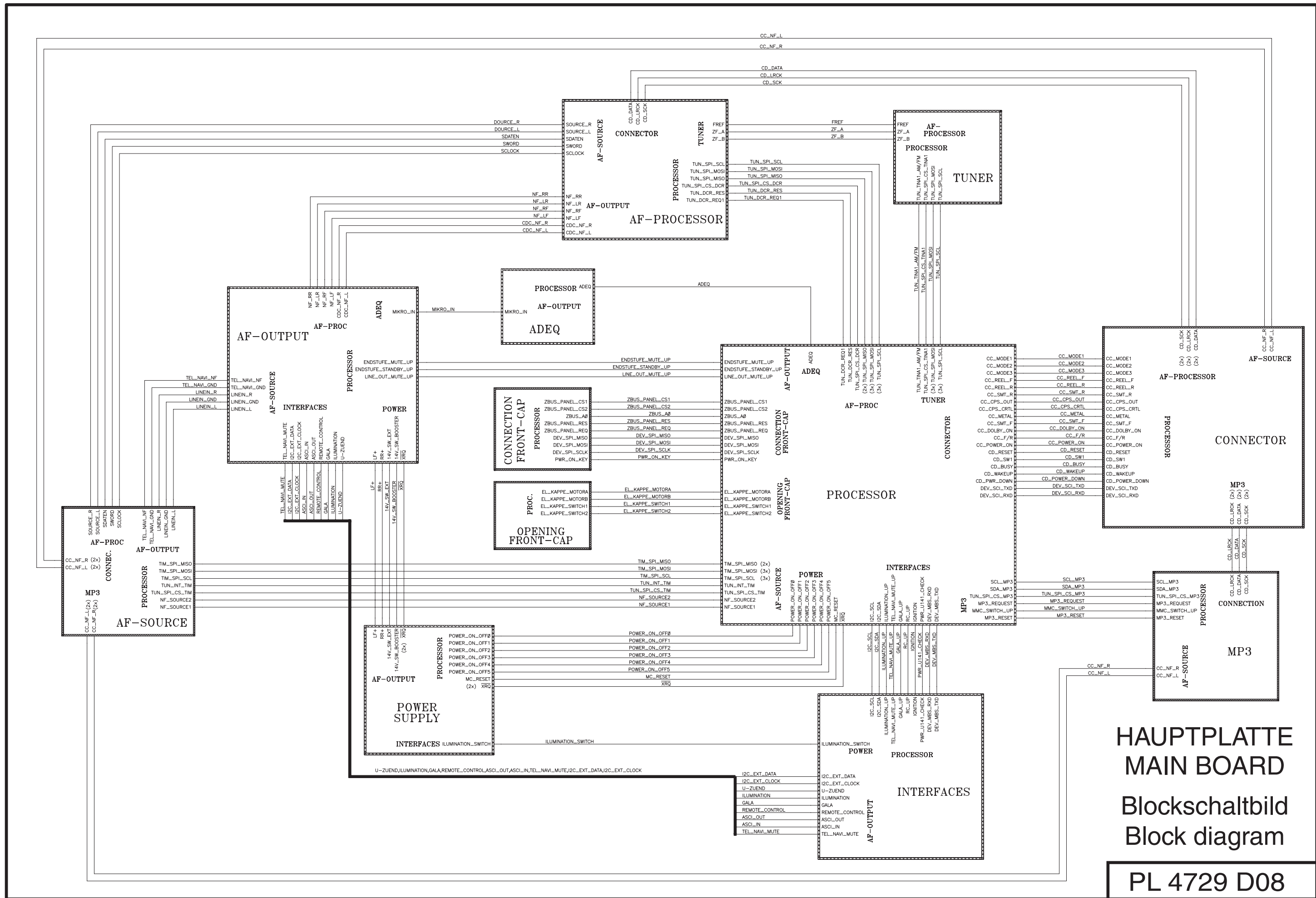
LRCK-/OUTR,DATA/AGND,BCK-/OUTL,SW1,BUSY,"WAKEUP","POWER_DWN,VPP,"RESET,SCL_IN,SCL_OUT,RFCK,"RST,A0,STB,SKC,SO,SI,"XTALEN,"IR_ON

CD LAUFWERK BP4 R3 ANALOG CD MECHANISM BP4 R3 ANALOG Steuerplatte Control board

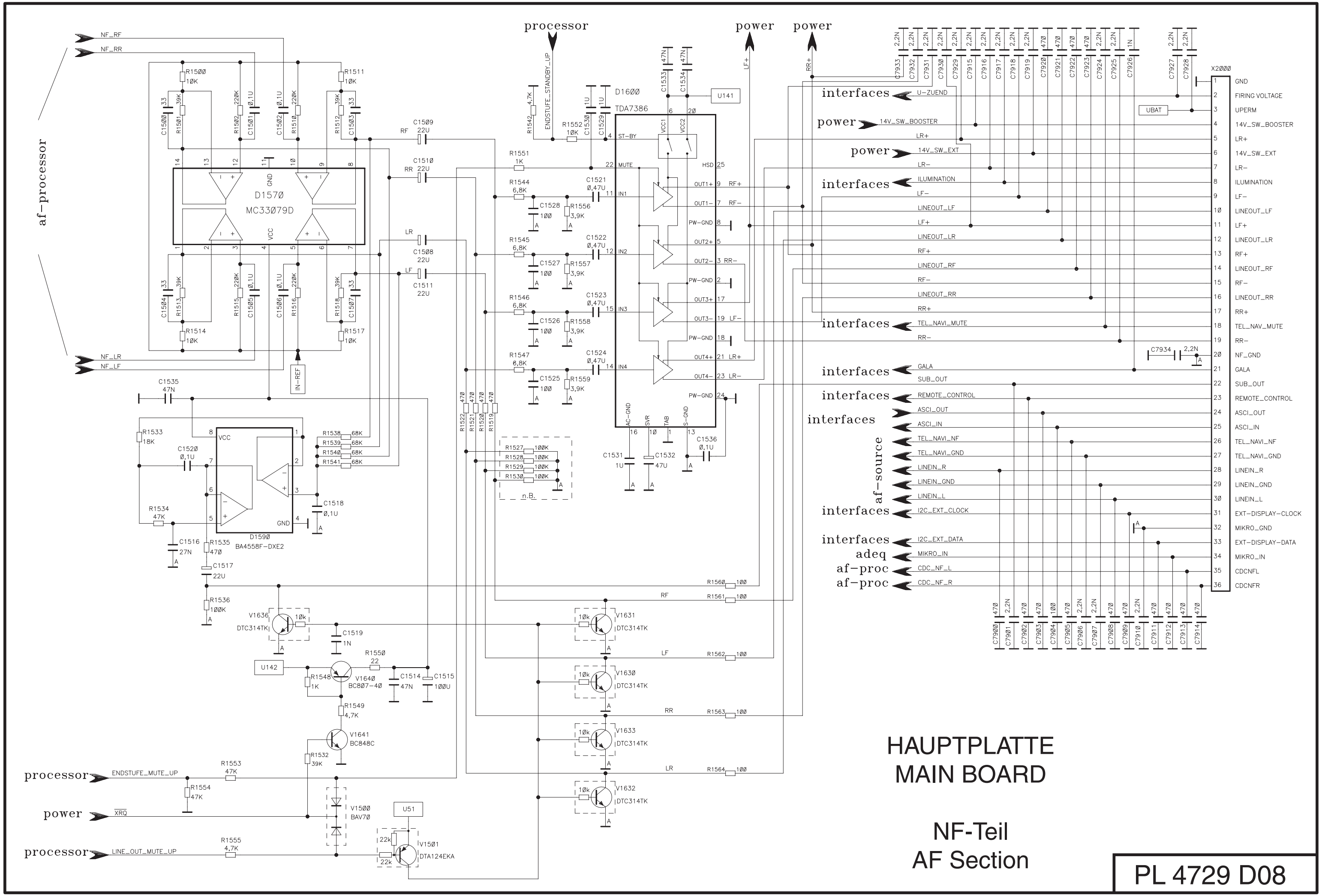


Variantenbestueckung fuer BP4R3S mit Digitalausgang

N = nicht bestueckt C = EMI 1K/100MHz
A = 220 Ohm



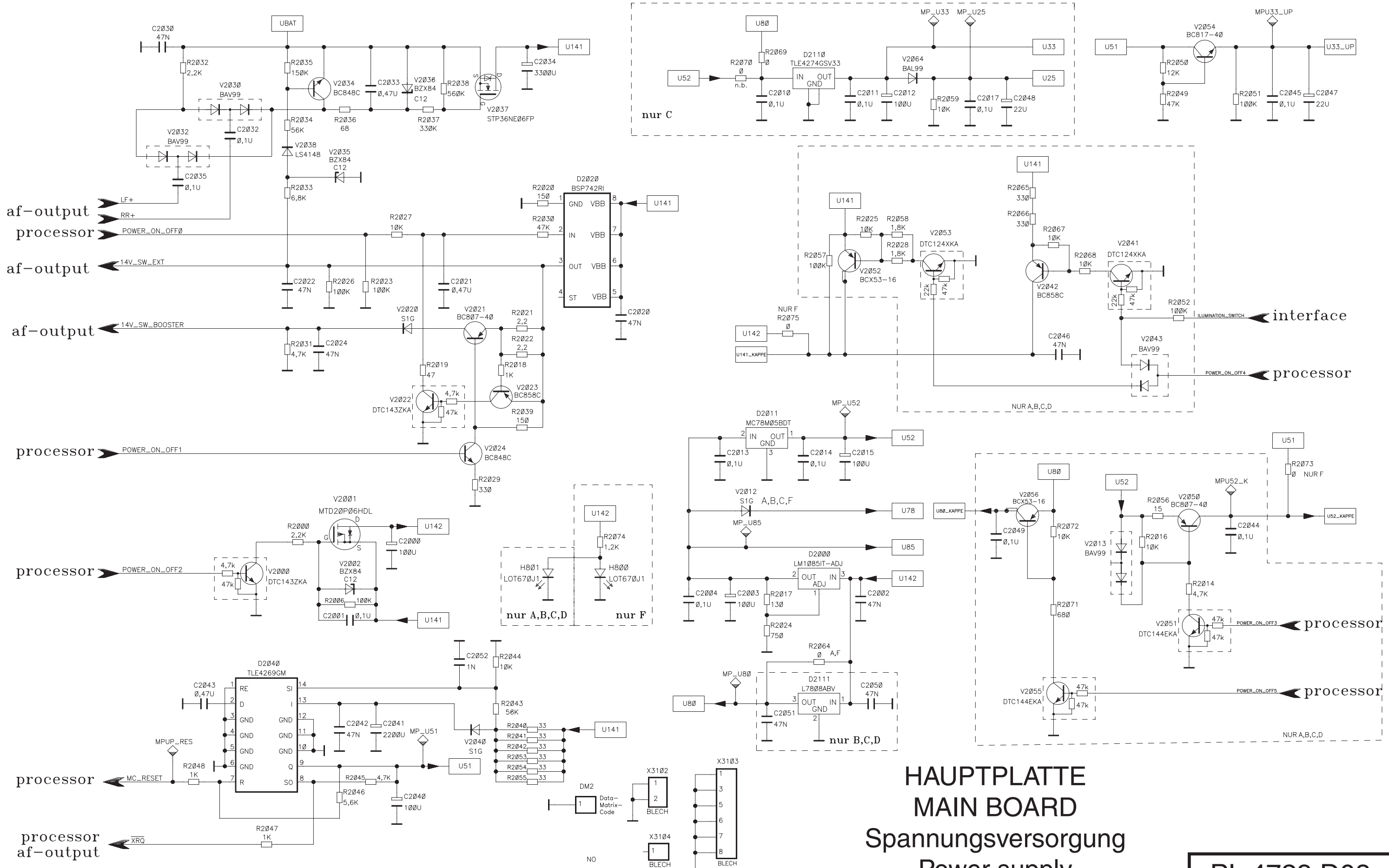
HAUPTPLATTE
 MAIN BOARD
 Blockschaltbild
 Block diagram
 PL 4729 D08



HAUPTPLATTE MAIN BOARD

NF-Teil AF Section

PL 4729 D08

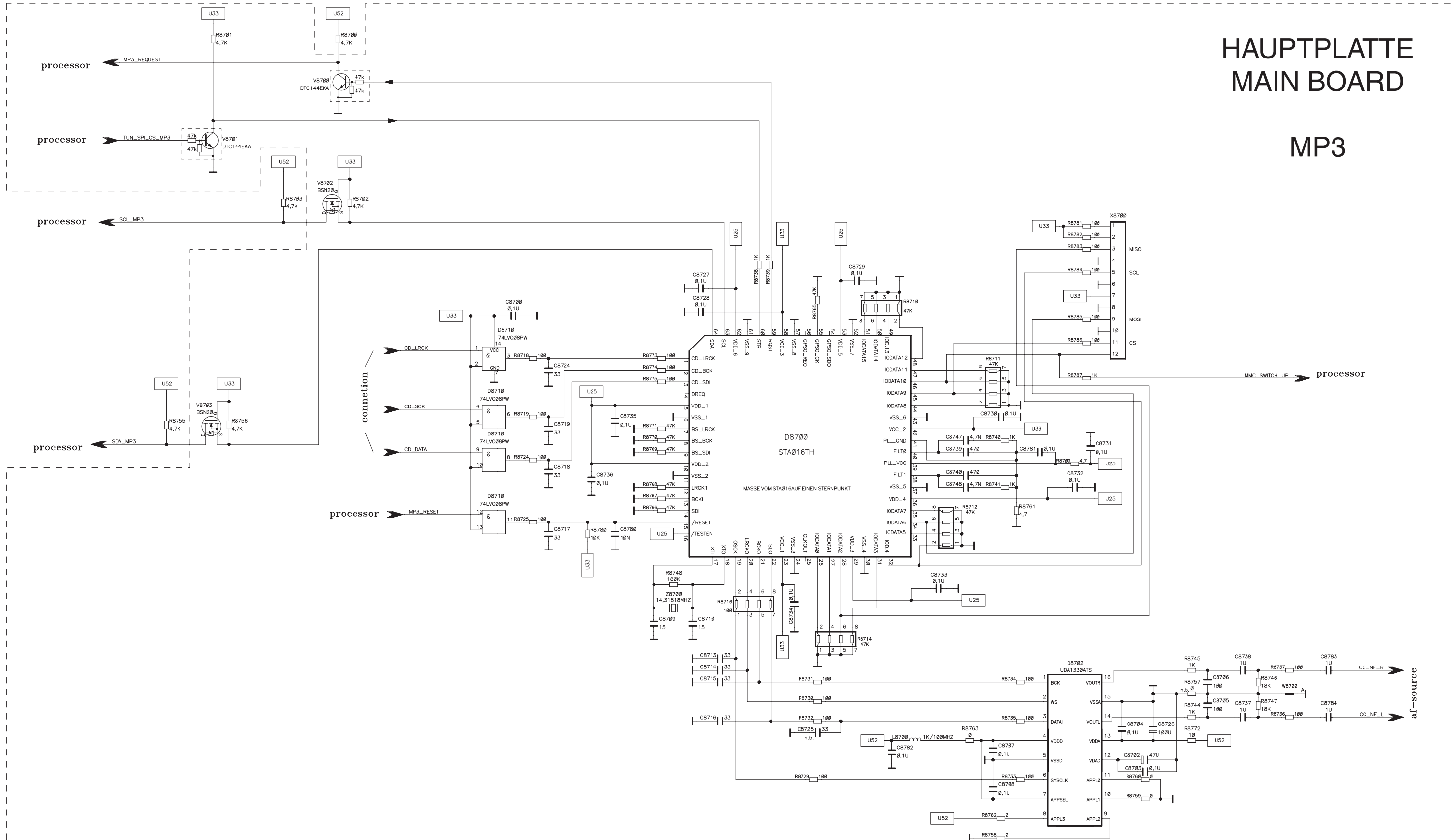


**HAUPTPLATTE
MAIN BOARD
Spannungsversorgung
Power supply**

PL 4729 D08

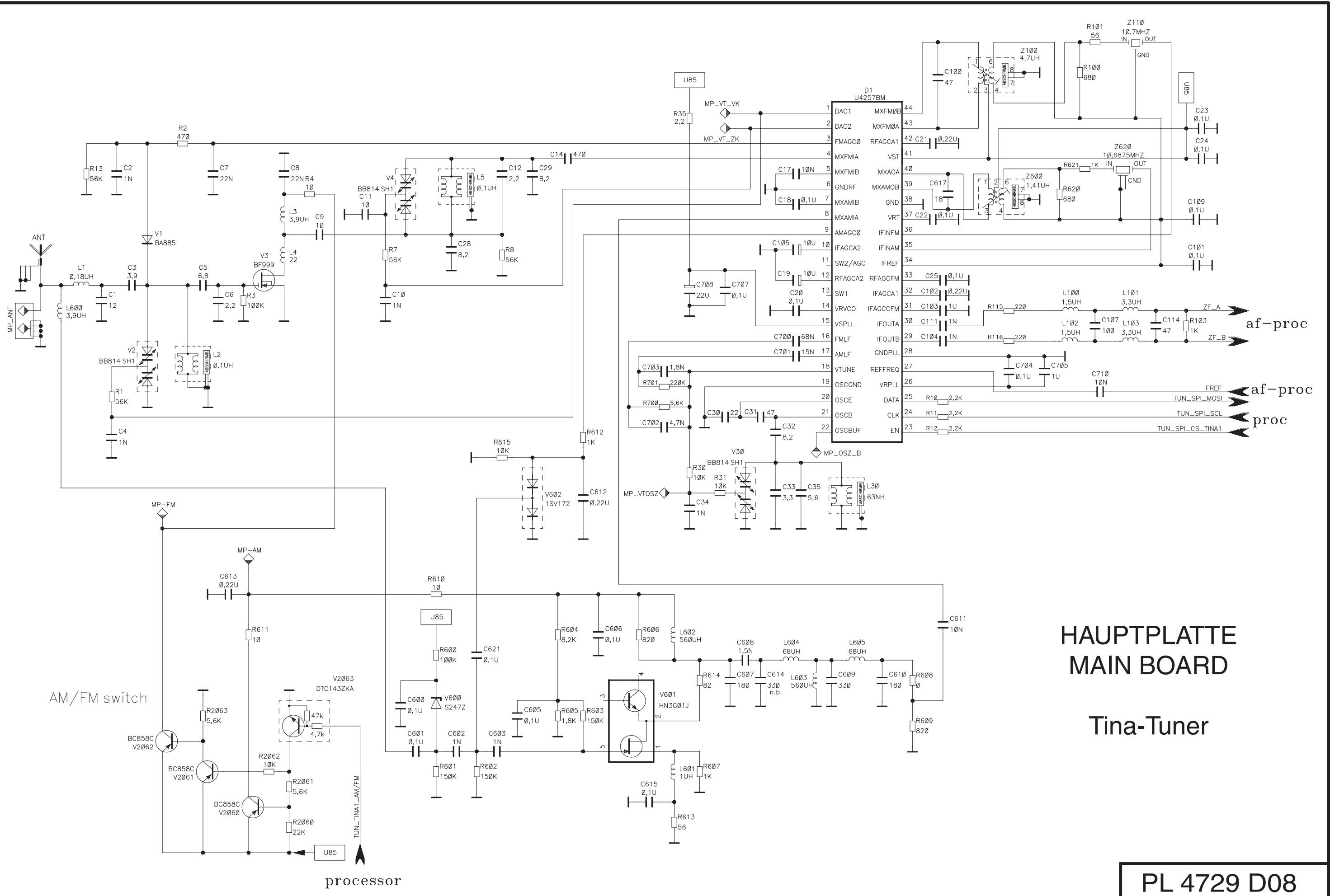
HAUPTPLATTE MAIN BOARD

MP3



nur C,F

PL 4729 D08



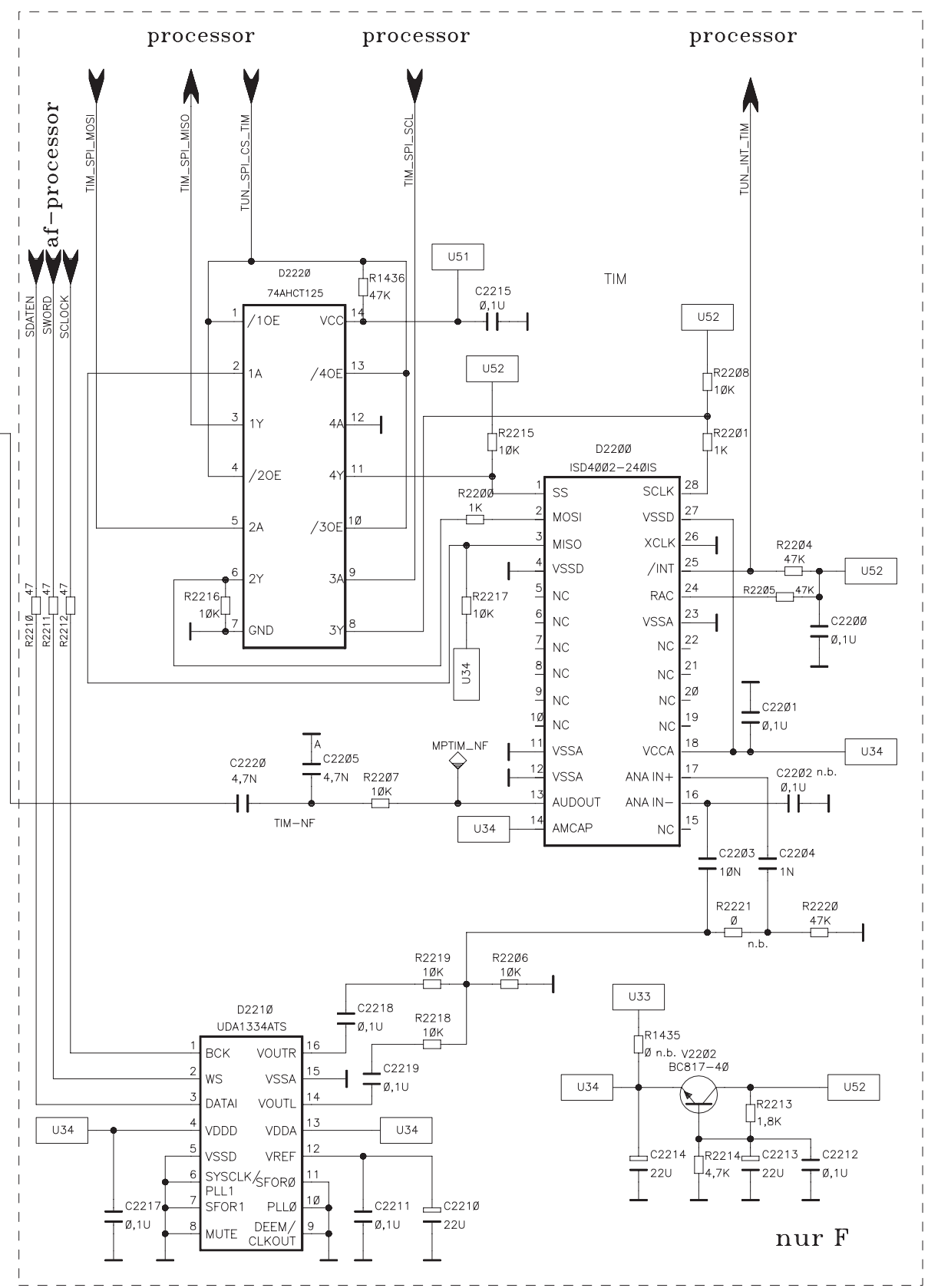
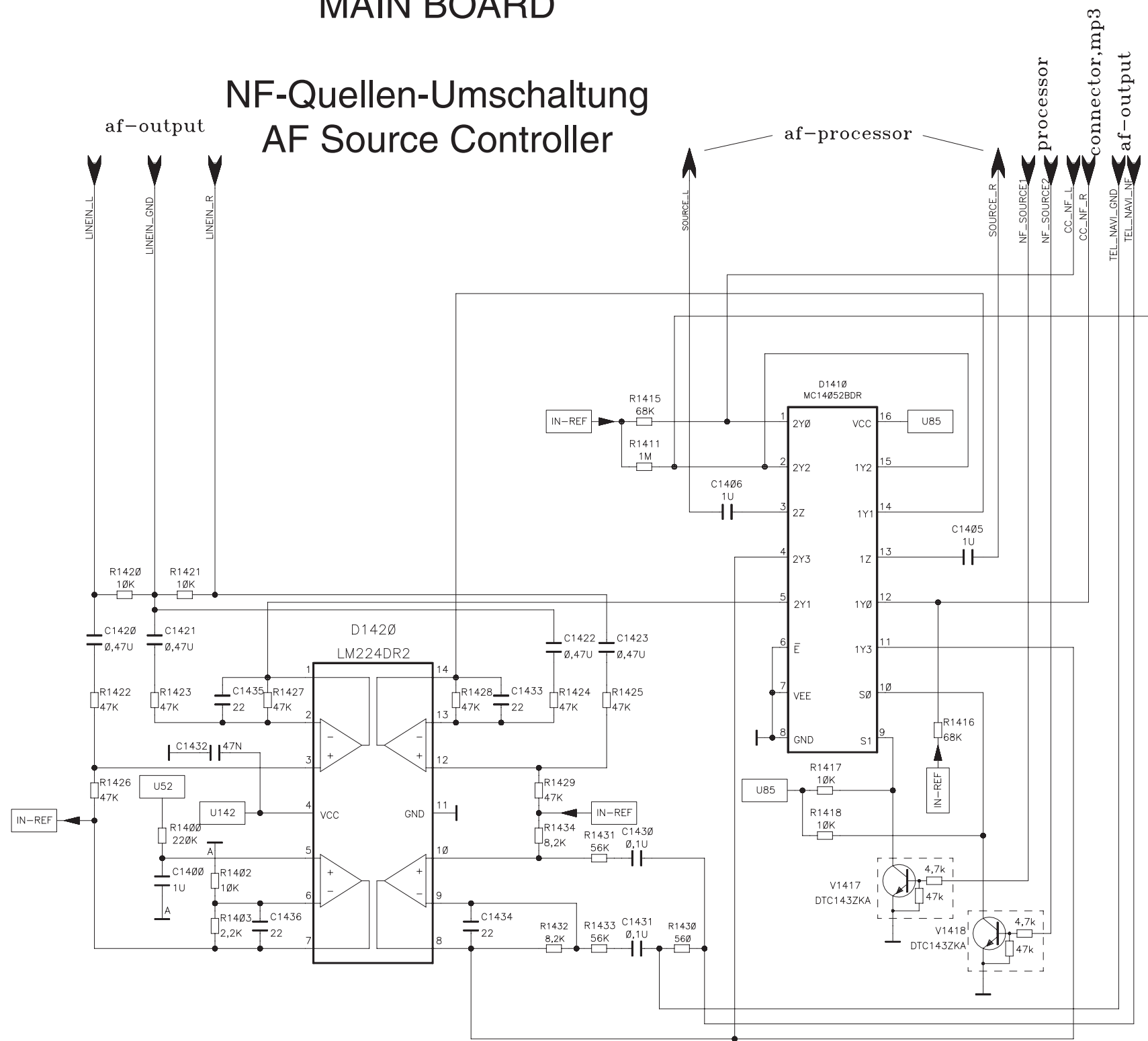
HAUPTPLATTE
MAIN BOARD

Tina-Tuner

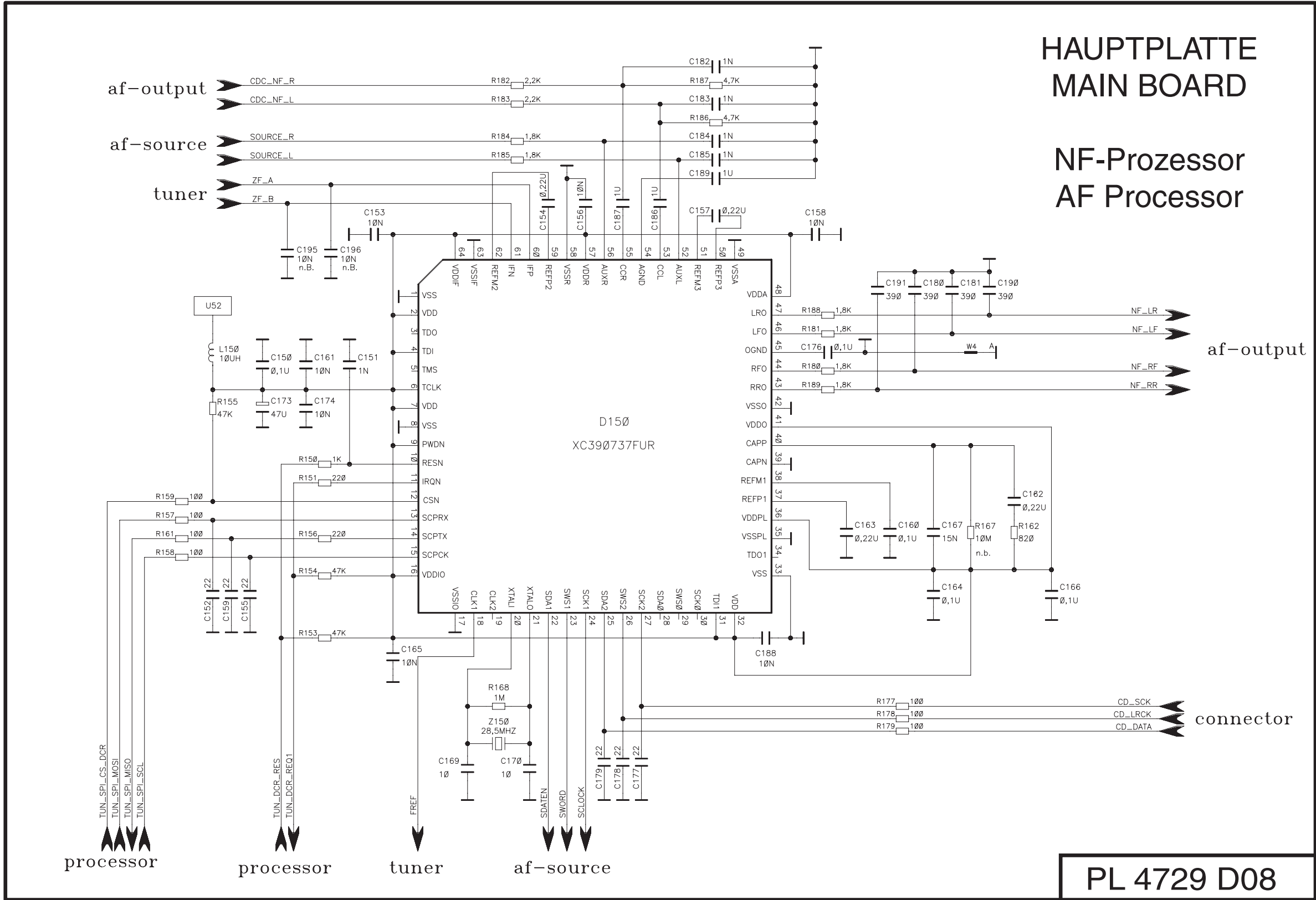
PL 4729 D08

HAUPTPLATTE MAIN BOARD

NF-Quellen-Umschaltung AF Source Controller

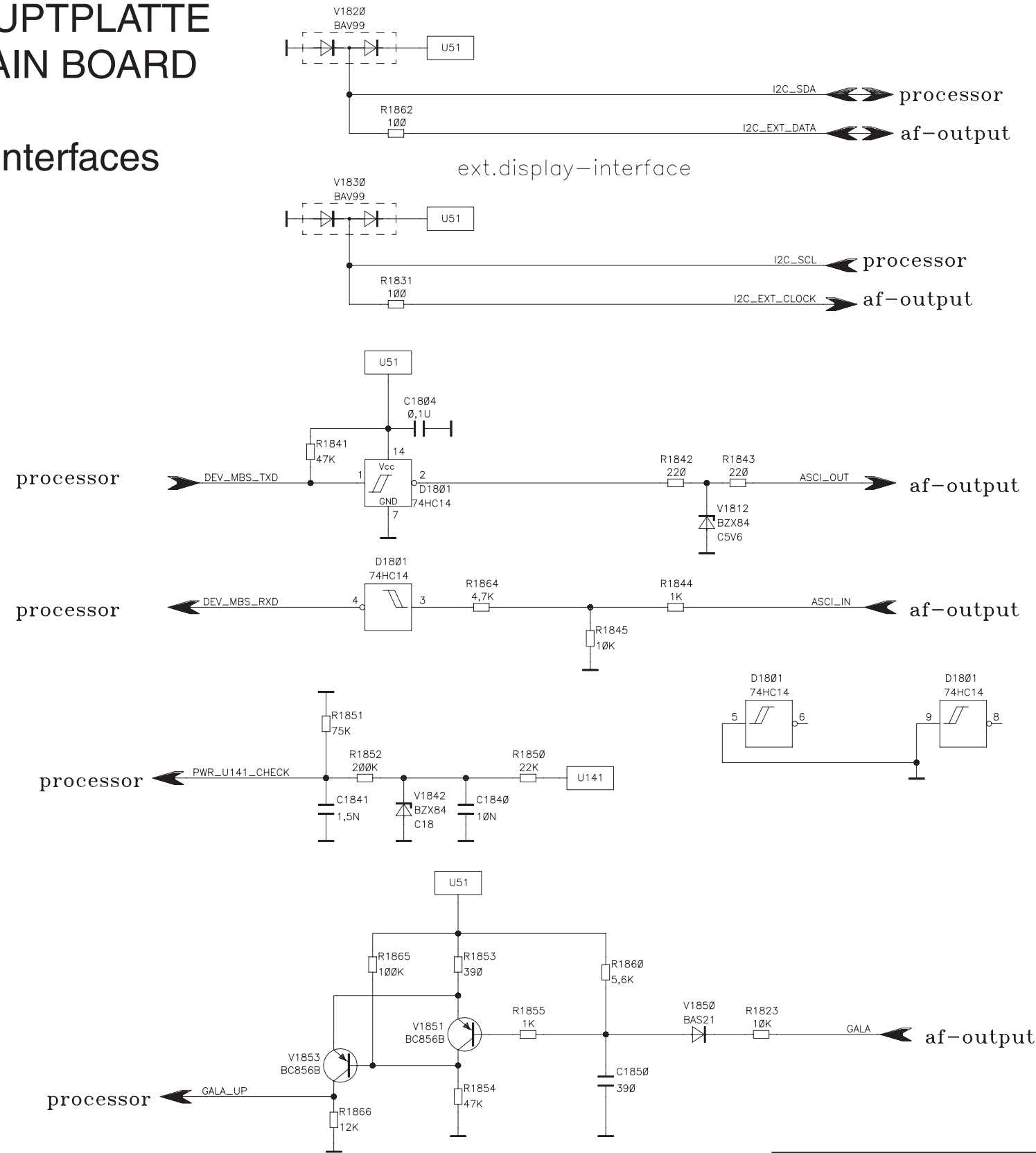
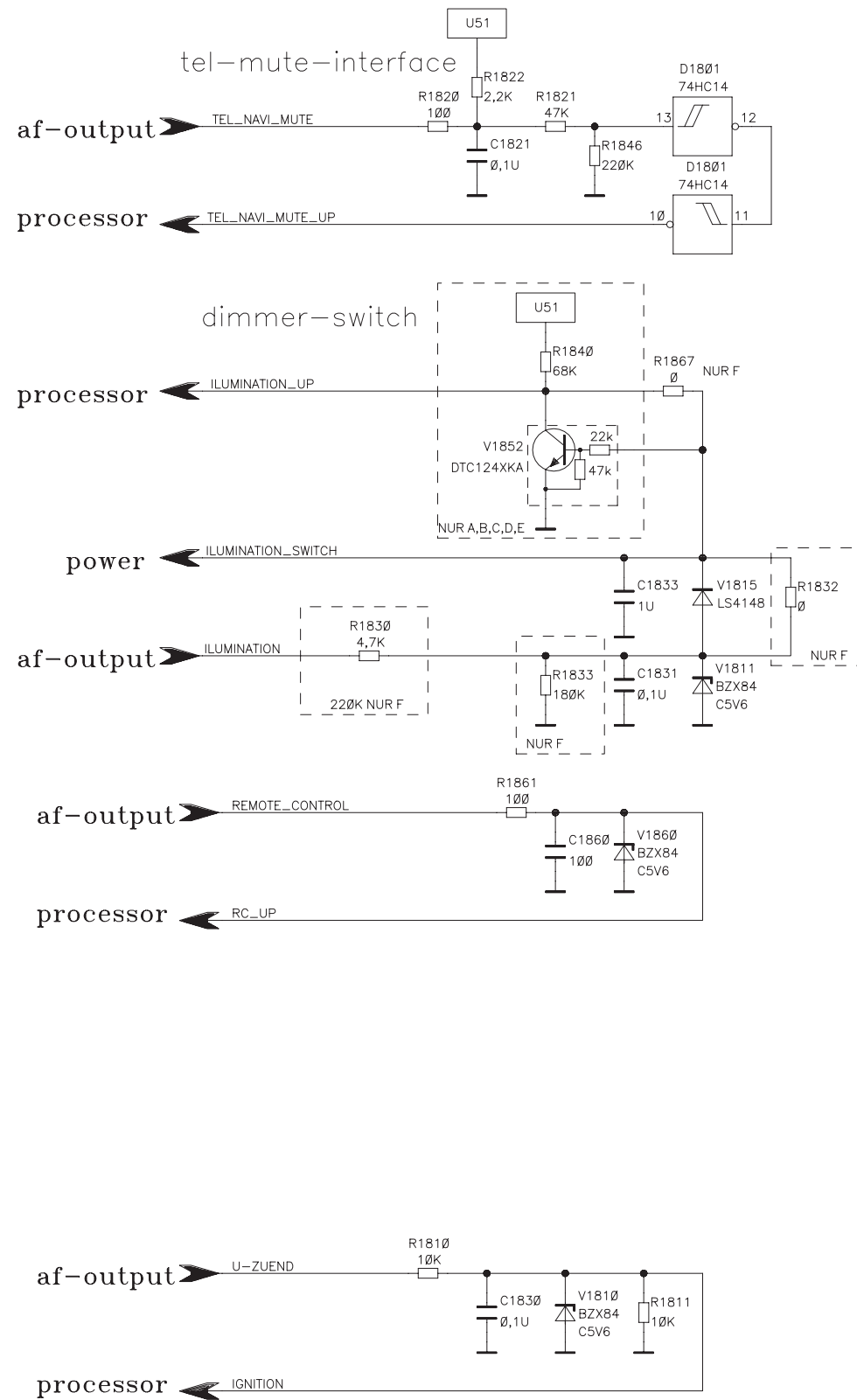


PL 4729 D08



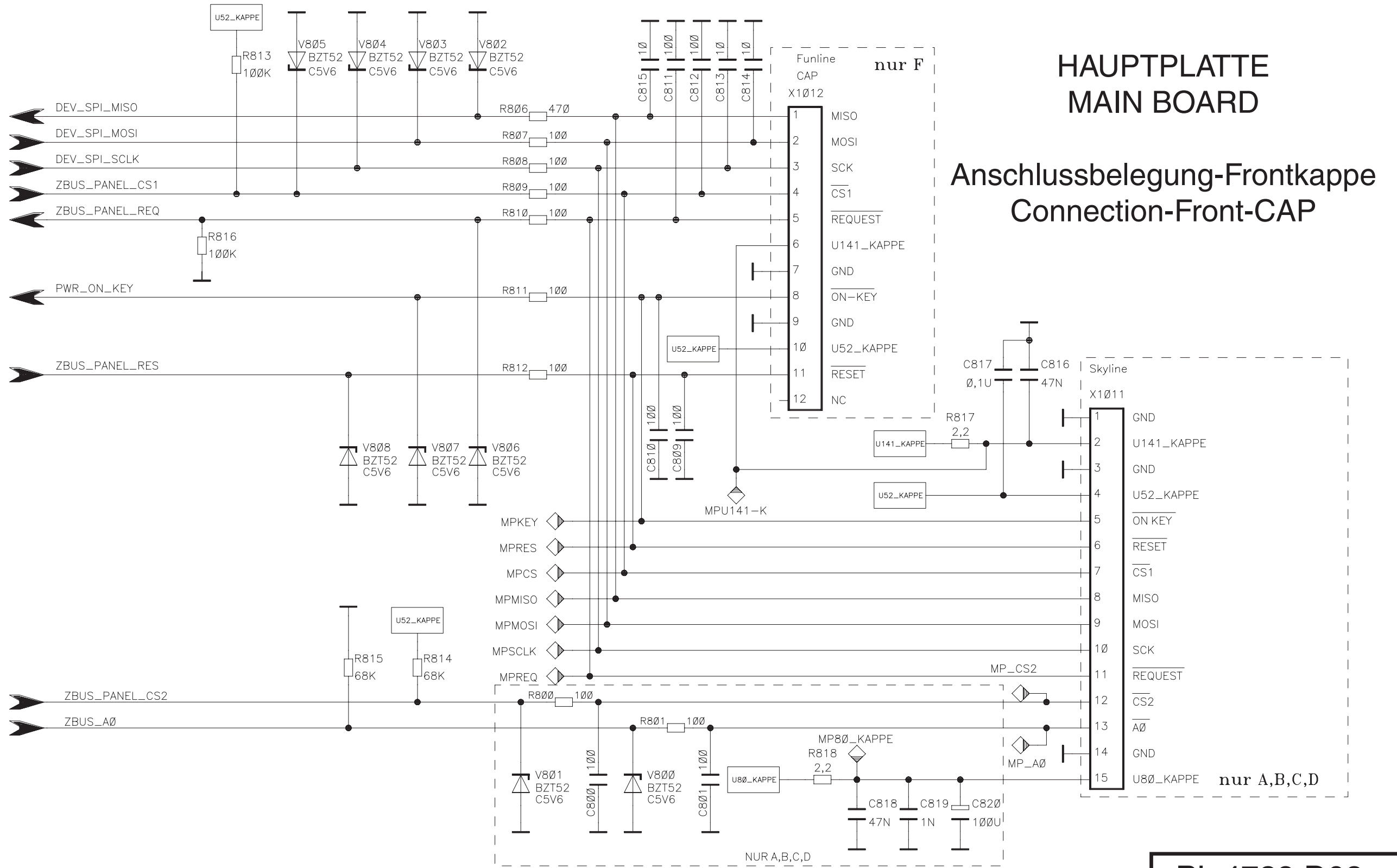
HAUPTPLATTE MAIN BOARD

Interfaces



PL 4729 D08

processor



HAUPTPLATTE MAIN BOARD

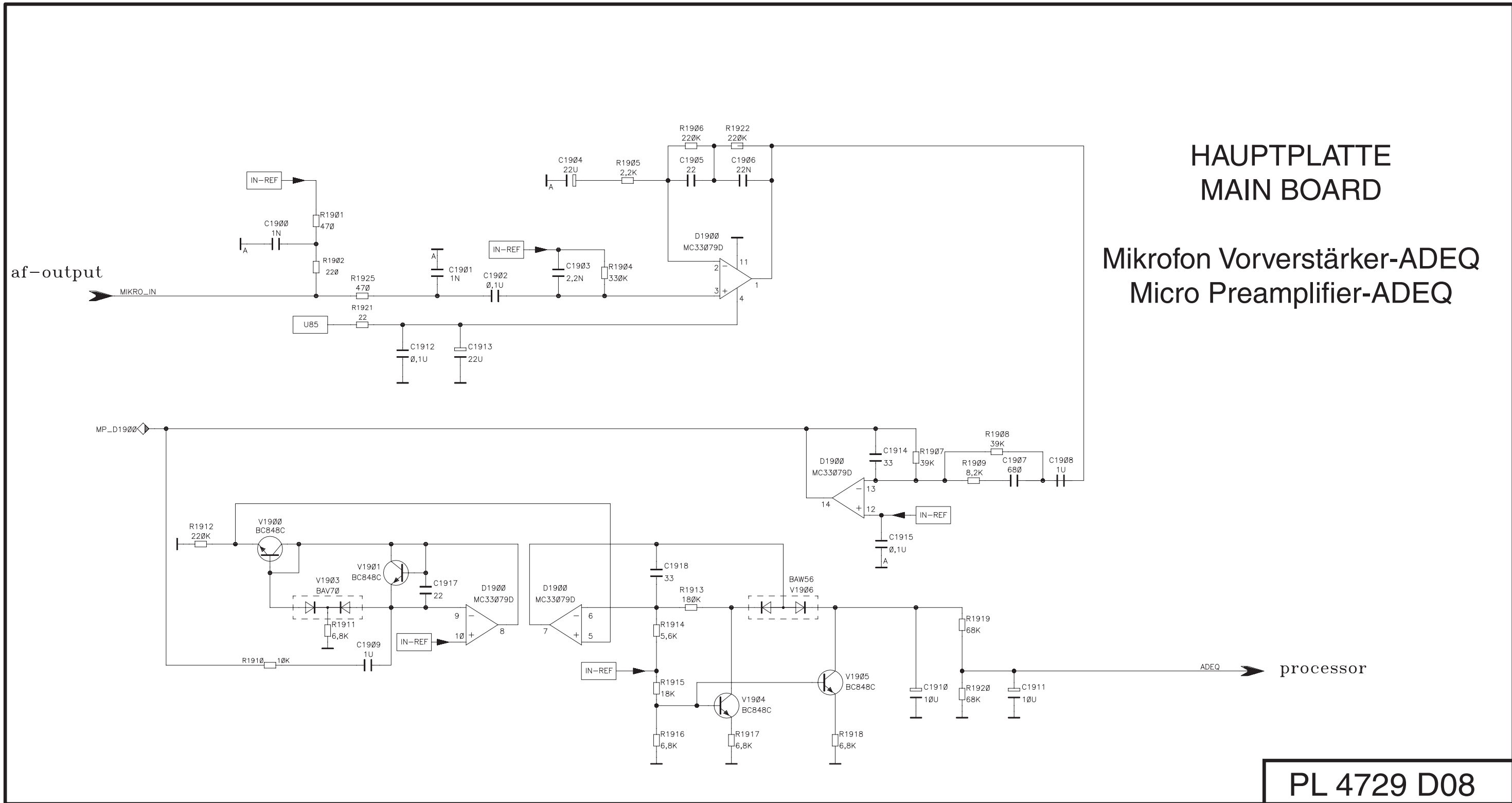
Anschlussbelegung-Frontkappe Connection-Front-CAP

nur F

nur A,B,C,D

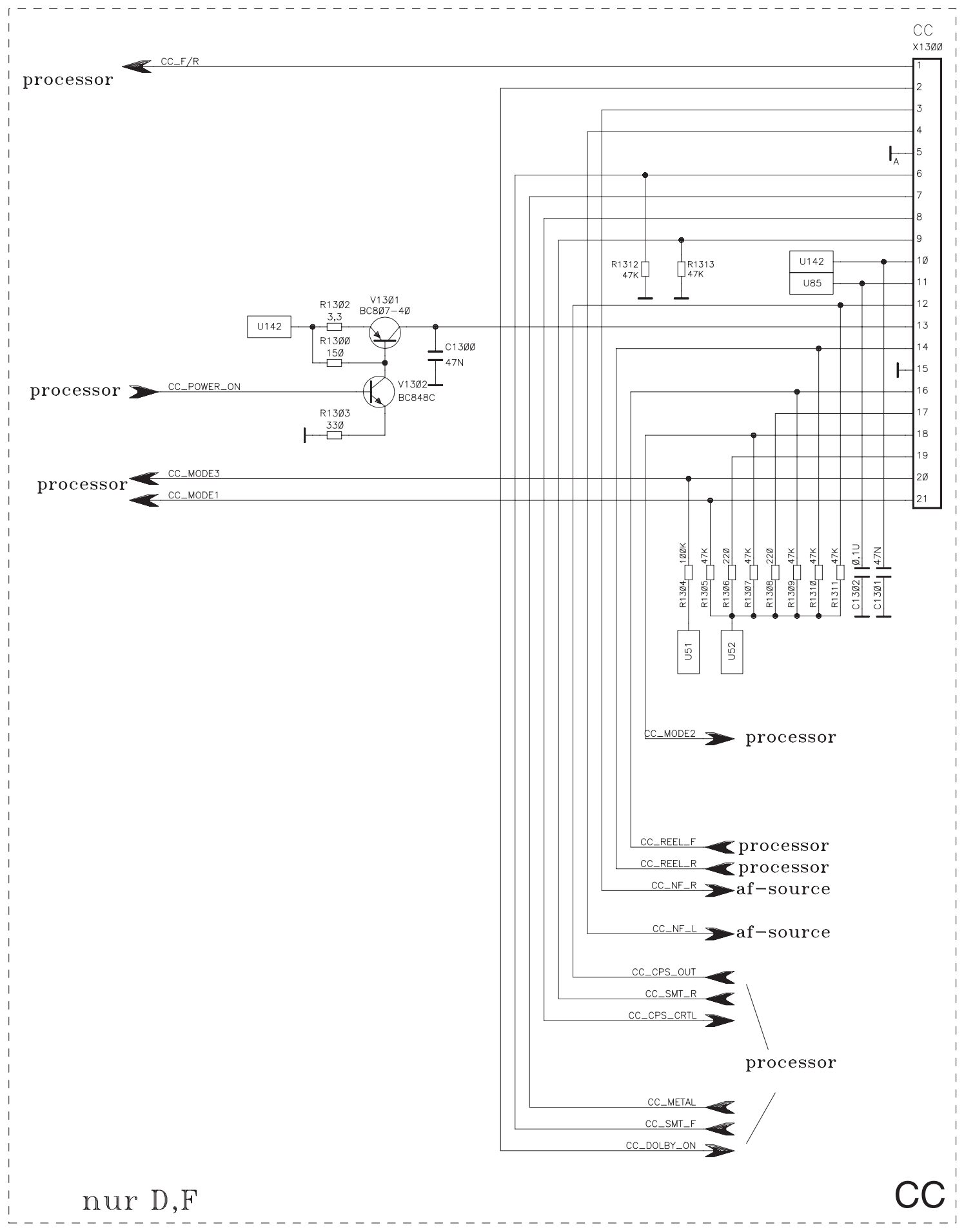
NUR A,B,C,D

PL 4729 D08



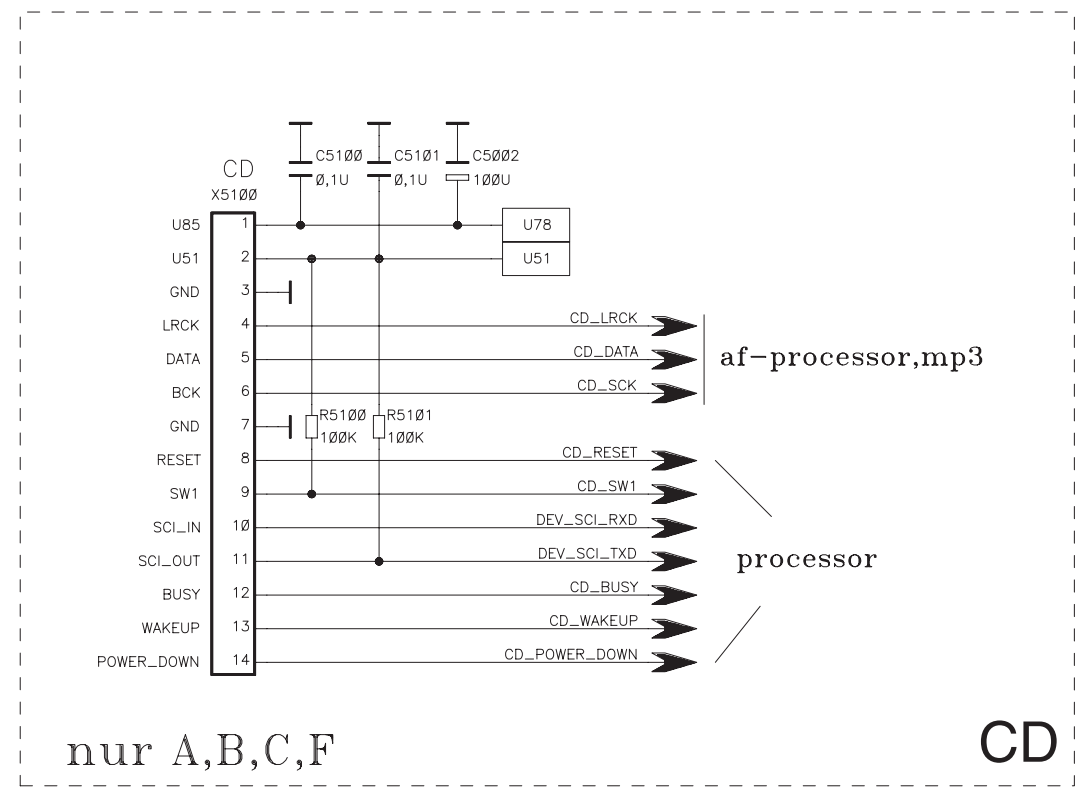
HAUPTPLATTE MAIN BOARD

Steckerbelegungen CC/CD Connectors CC/CD



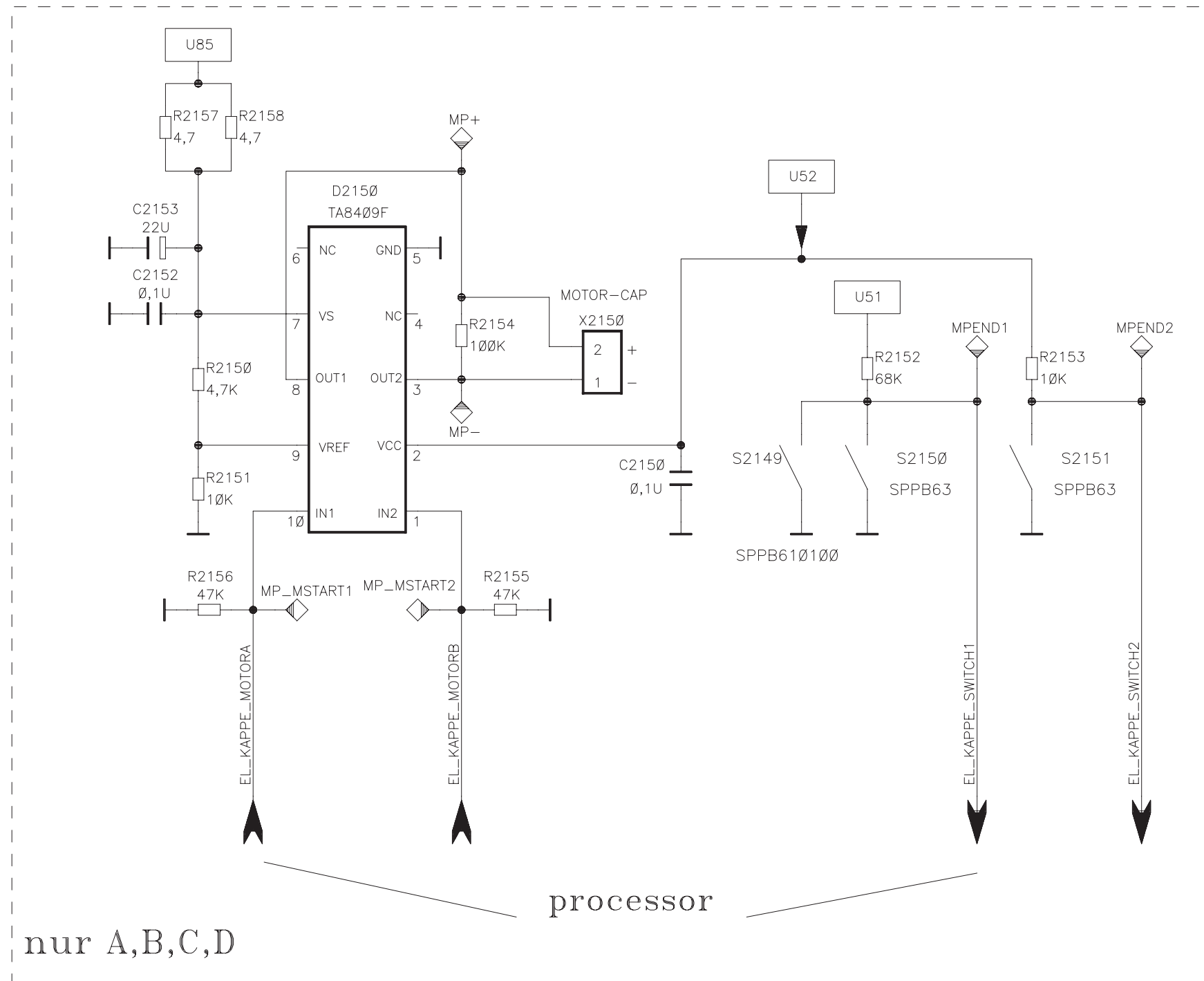
nur D,F

CC



nur A,B,C,F

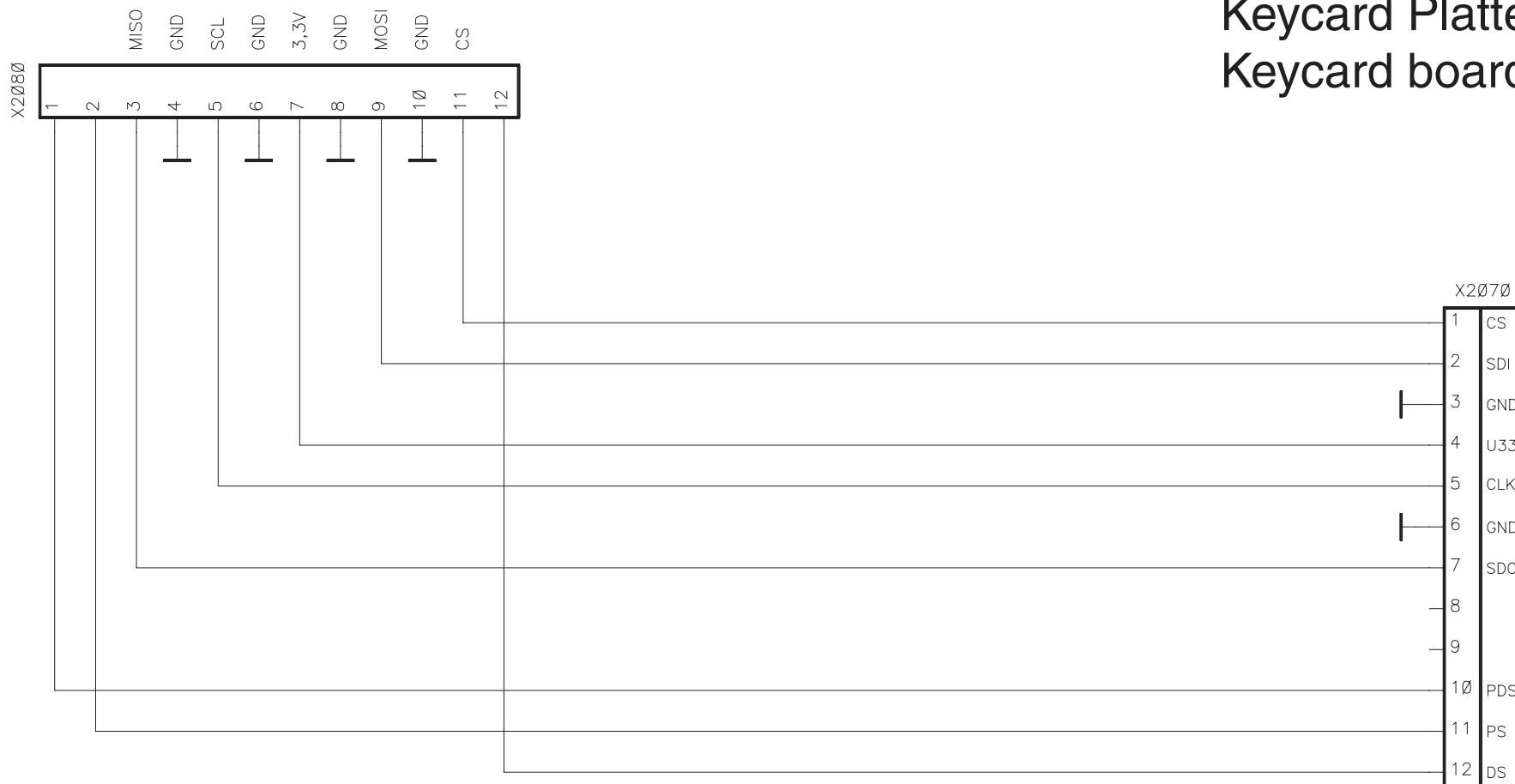
CD



HAUPTPLATTE MAIN BOARD

Kappenmotor-Steuerung
Motor controlling Front CAP

Keycard Platte Keycard board



PL 4743 D02